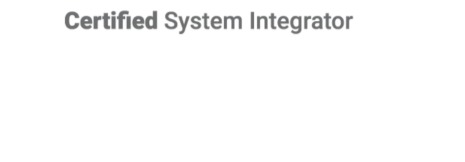


ALCA TECHNOLOGIES

Alca Technologies S.r.l. nasce per integrare **automazioni leggere** e "collaborative" nelle **PMI Italiane** e aziende "corporate", anche in settori che ad oggi non hanno ancora preso in considerazione queste tecnologie, proponendo **sistemi di "disruptive technology"** nei loro processi aziendali e manifatturieri **innalzando gli standard** e la **possibilità di competere**, anche con aziende di economie emergenti.



13 SETTEMBRE 2022 ANNIVERSARIO

€ 1.000.000

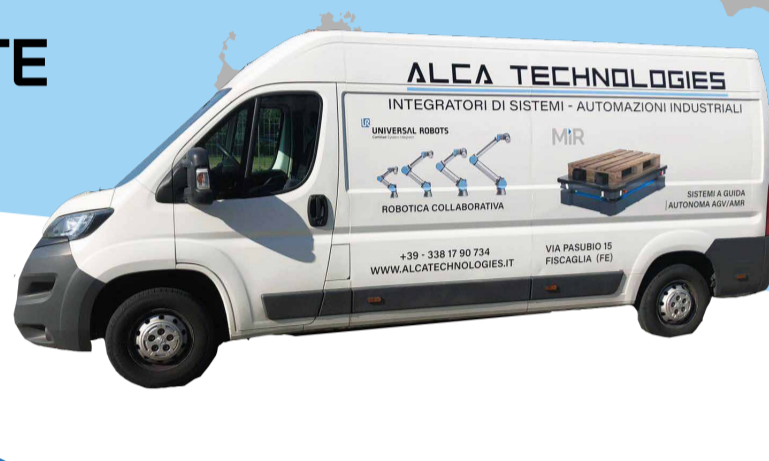
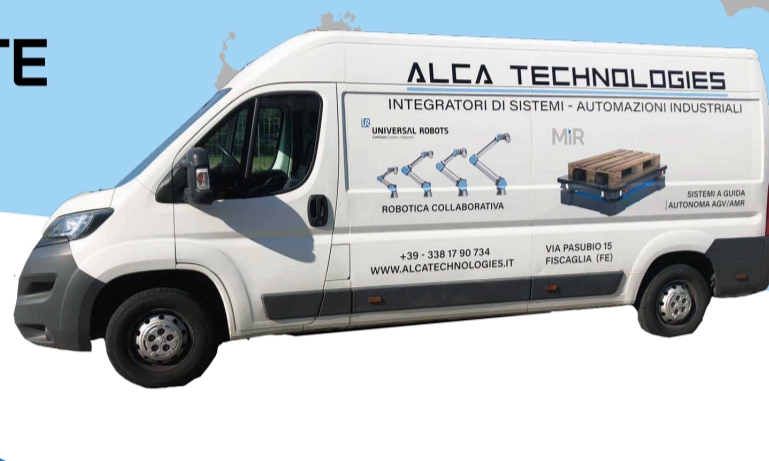
di **FATTURATO**

in appena un anno solare

sede operativa a **FISCAGLIA (FE)**

CONSEGNIAMO le nostre soluzioni in quattro regioni d'Italia:

- **VENETO**
- **EMILIA-ROMAGNA**
- **LOMBARDIA**
- **PIEMONTE**



8 PARTNER

DEL SETTORE AUTOMAZIONE TRA CUI:



Con i suoi 21 anni, Pietro è il **piu giovane** della squadra!

11

DIPENDENTI

CON ETÀ MEDIA DI 30 ANNI!

SQUADRA:

- 1 - CTO & Automation Engineer
- 1 - Technical Sales Engineer
- 1 - Automation Engineer & Programmer
- 2 - Senior Mechatronic Specialist
- 2 - Senior 3D technical designer
- 1 - Marketing & Sales Assistant
- 2 - Administration & Secretary
- 1 - Titolare di Alca Technologies

4

PROGETTISTI

PRENDONO IN CARICO IL **PROGETTO** DI AUTOMAZIONE INDUSTRIALE DA **PERSONALIZZARE** IN BASE ALLE SPECIFICHE RICHIESTE O ESIGENZE DEL CLIENTE.

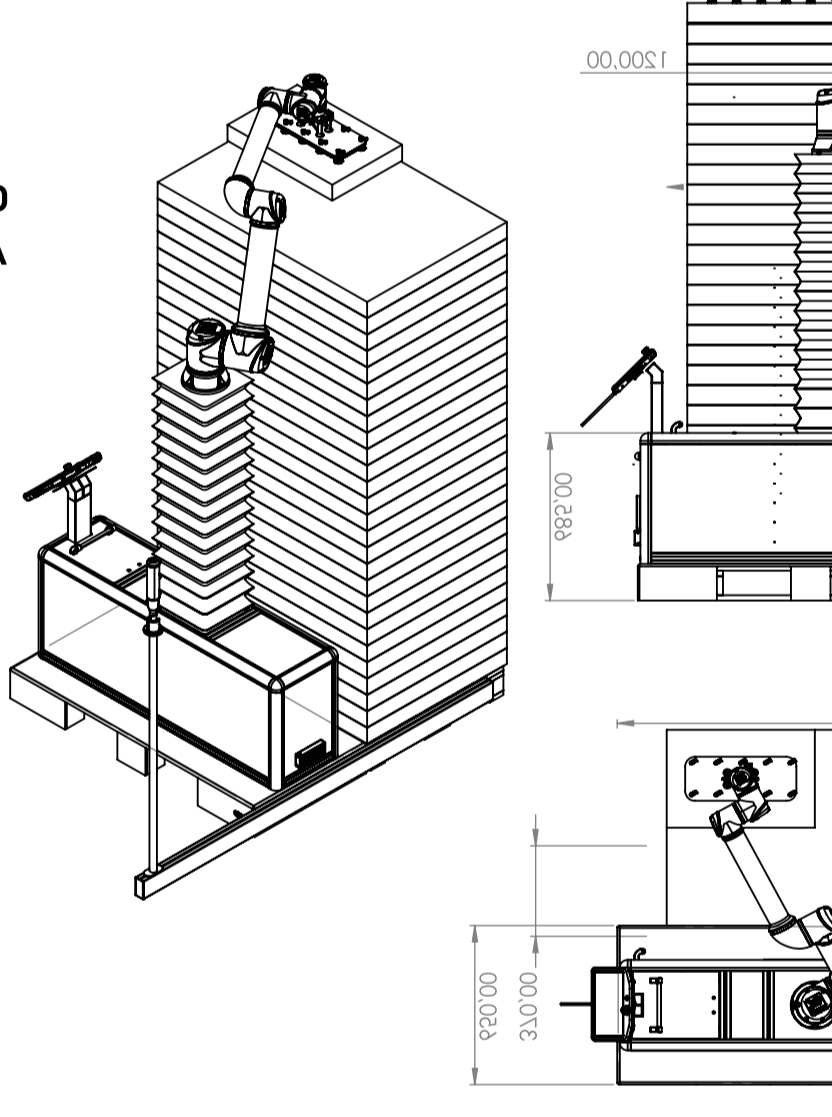
PROGETTAZIONE e SCELTA COMPONENTI



PROGETTAZIONE CAD



PROTOTIPAZIONE



5

SOLUZIONI



Scopri tutte le nostre soluzioni **pre-configurate!**

DISPONIAMO DI 5 **SOLUZIONI PRE-CONFIGURATE** PENSATE PER VELOCIZZARE I TEMPI DI INSTALLAZIONE E CONFIGURAZIONE.



Alca **PCB TESTER**



Alca **PAINTER**



Alca **PALLETIZER**



3

STAMPANTI 3D

DISPONIAMO DI 3 STAMPANTI 3D PER ATTIVITÀ DI **PROTOTIPAZIONE AVANZATA**.

1 COBOT UR 5 e 1 M.I.R. PER ATTIVITÀ DI **RICERCA & SVILUPPO** DIRETTAMENTE PRESSO IL NOSTRO LABORATORIO.



ALCA TECHNOLOGIES

PER INFO

+39 338 – 17 90 734 | info@alcatechnologies.it

www.alcatechnologies.it